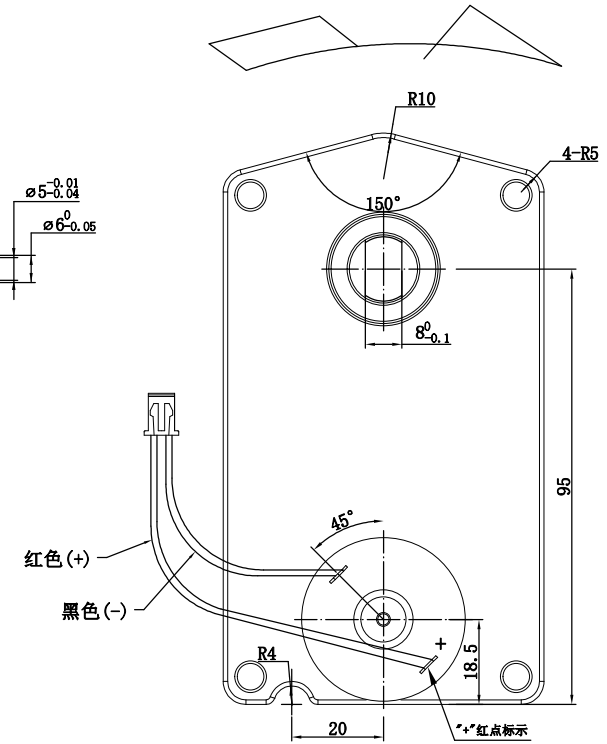
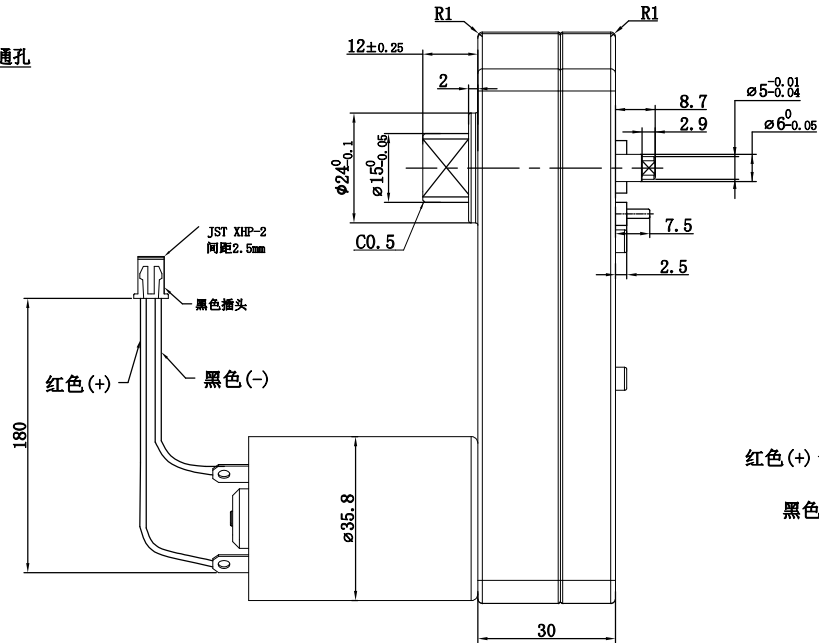
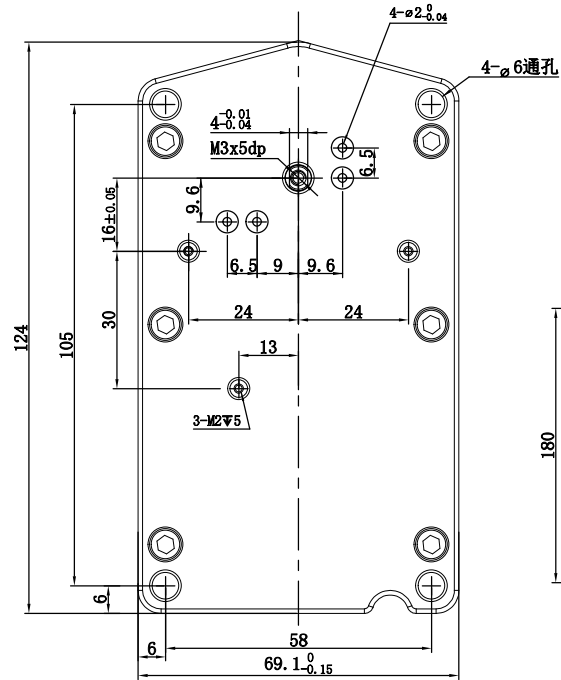


DN50-1608. 2K



线规:
1. 1007 22AWG 180MM, 红黑线。

技术要求:

1. 配置电机: 545, 电压24V;
 空载转速: 4000RPM.
2. 齿轮箱减速比: 1608. 2.
3. 空载转速: $2.4 \pm 10\%$.
4. 空载电流: 120mA (Max 200mA)
5. 额定转速: $2.1 \pm 10\%$
6. 额定电流: 350mA (Max 500mA)
7. 额定负载: 13N. M
8. 旋转方向: CW
(“+”端子接正电压, 输出轴大端向人转向)

						产品名称					
						DN50外型图					
标记	处数	分区	更改文件号	签名	年.月.日	材料	重量	电话: 0574-83011098 传真: 0574-83011156			
未注角度公差		$\pm 0.50^\circ$	设计	地址: 宁波市鄞州区姜山镇工业区明曙路1269号							
未注形位公差		± 0.08	校对					版次	3.0	比例	1:1
未注同心度		± 0.05	审核					图号	DN50-1608. 2K		
投影法			批准			共 1 张	第 1 张				